



## 产品特点

- \* 体积小, 结构紧凑, 安装便捷。
- \* 多组真空发生器, 可选单独或统一供气。
- \* 方便不同场合应用。
- \* 产品外置消音器

## 性能概述

- \* 标准供气压力3~5bar。
- \* 排气噪音: 50~60dB(A)。
- \* 最大真空度: -92kPa。

## 型号规格

RVBM - 04 - □

①                      ②                      ③

①产品系列	②性能规格	③供气方式
RVBM - 流量型 (-85kPa)	04 - 4组发生器	空白 - 独立供气
	06 - 6组发生器	T - 统一供气
	08 - 8组发生器	
RVBX - 基本型 (-92kPa)	10 - 10组发生器	
	12 - 12组发生器	
	14 - 14组发生器	
	16 - 16组发生器	

## 性能参数

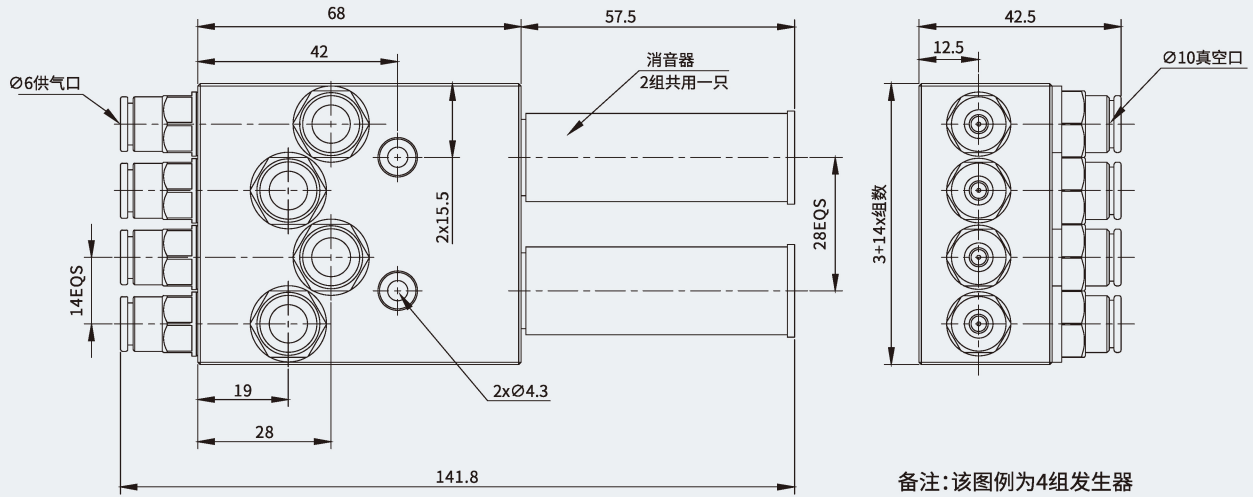
型号	最优供气压力(bar)	最大真空度(-kPa)	最大真空流量(NL/min)	耗气量(NL/min)
RVBM04	5	85	300	144
RVBM06	5	85	450	216
RVBM08	5	85	600	288
RVBM10	5	85	750	360
RVBM12	5	85	900	432
RVBM14	5	85	1050	504
RVBM16	5	85	1200	576

## 性能参数

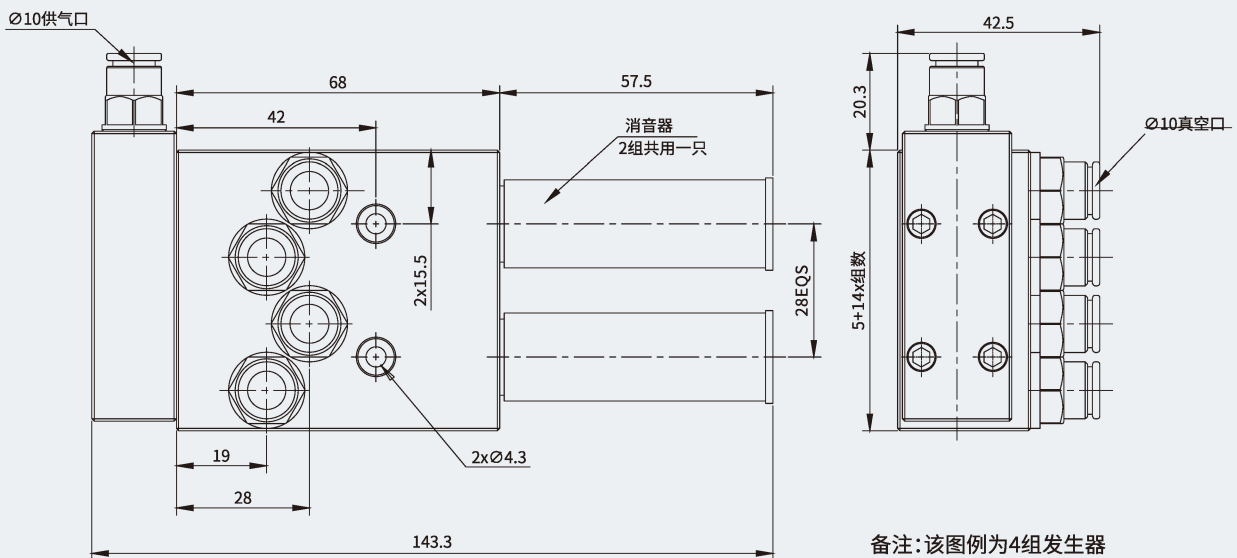
型号	最优供气压力(bar)	最大真空度(-kPa)	最大真空流量(NL/min)	耗气量(NL/min)
RVBX04	5	92	320	144
RVBX06	5	92	480	216
RVBX08	5	92	640	288
RVBX10	5	92	800	360
RVBX12	5	92	960	432
RVBX14	5	92	1120	504
RVBX16	5	92	1280	576

## 规格尺寸(mm)

RVBX/RVBM-04~10



RVBX/RVBM-04~10-T



VT  
HVT  
HGX  
HGS  
VI  
BM/RX  
JBM/JBX  
VBM/VBX  
RVBM/RVBX  
VK  
HZK2  
RV/RVE/RVZ  
RL100  
RL300/600  
ZL1/3/6  
ZH  
ZU  
VY  
ZH  
ACPF  
LT  
VZQ