



- VT
- HVT
- HGX**
- HGS
- VI
- BM/RX
- JBM/JBX
- VBM/VBX
- RVBM/RVBX
- VK
- HZK2
- RV/RVE/RVZ
- RL100
- RL300/600
- ZL1/3/6
- ZH
- ZU
- VY
- ZH
- ACPF
- LT
- VZQ

产品特点

- * 体积小，结构简单，安装便捷。
- * 多种真空口规格可选，可连接多个吸盘。
- * 多种真空管供客户选择，方便应用不同的场合。

型号规格

HGX VT18 - 2 - 10 - □ - □

① ② ③ ④ ⑤ ⑥

①产品系列	②规格	③喷管规格	④真空口规格
HGX	VT18 - -94kPa	2 - 二级喷管	06 - 2×G1/8, 4×G1/4
	VT19 - -90 kPa	3 - 三级喷管	08 - 2×G1/8, 6×G1/4
	VT20 - -85kPa		10 - 10×G1/4

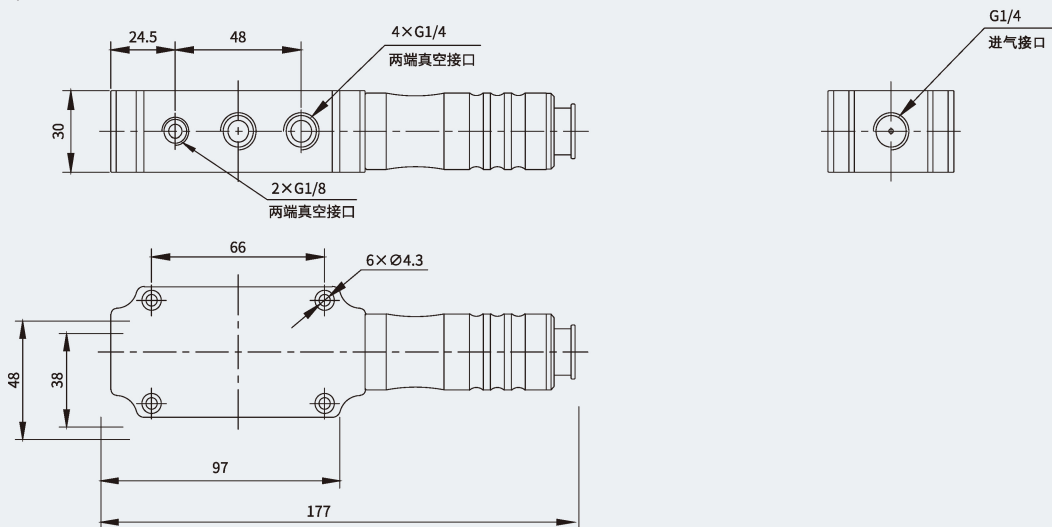
⑤止回阀	⑥控制装置
空白 - 无	空白 - 无阀
A - 有	RE - RE供气阀

性能参数

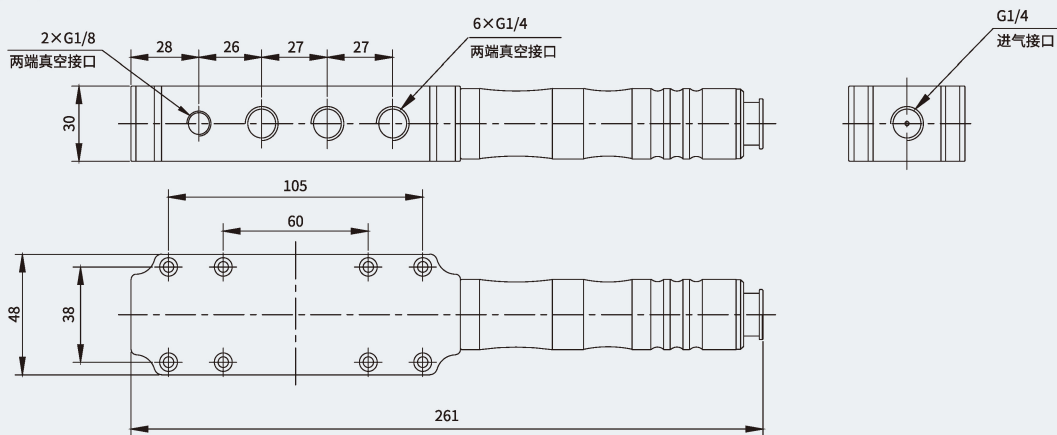
型号	供气压力(bar)	最大真空度(-kPa)	最大真空流量(NL/min)	耗气量(NL/min)
HGX-VT18-2	4.5	94	190	132
HGX-VT19-2	3.5	90	180	123
HGX-VT20-2	6	85	200	105
HGX-VT18-3	4.5	94	360	132
HGX-VT19-3	3.5	90	336	123
HGX-VT20-3	6	85	355	105

规格尺寸(mm)

HGX-VT18/19/20-2-06



HGX-VT18/19/20-3-08



HGX-VT18/19/20-3-10

